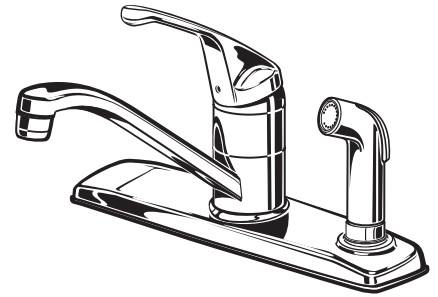


American Standard

Installation Instructions Instrucciones de Instalación Instructions d'installation 4175.203



Certified to comply with ASME A112.18.1M
M968343 Rev. 1.5

COLONY SINGLE CONTROL KITCHEN FAUCETS MEZCLADORA DE COCINA MONOMANDO ROBINETS MONOPIÈCES DE CUISINE COLONY

Thank you for selecting American Standard...the benchmark of fine quality for over 100 years. To ensure that your installation proceeds smoothly please read these instructions carefully before you begin.

Gracias por preferir American Standard.... El punto de referencia de la más fina calidad por más de 100 años. Para asegurar que su instalación se efectúe de la mejor forma favor de leer estas instrucciones cuidadosamente antes de empezar.

Nous vous remercions d'avoir choisi American Standard... synonyme de qualité supérieure depuis plus de 100 ans. Pour s'assurer d'une installation sans inconvénients, veuillez lire attentivement ces instructions avant de commencer.

TOOLS REQUIRED



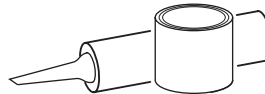
Channel Locks
Pinzas de Plomero
Pincas de sûreté

HERRAMIENTAS NECESARIAS



Adjustable Wrench
Llave Ajustable
Clé universelle

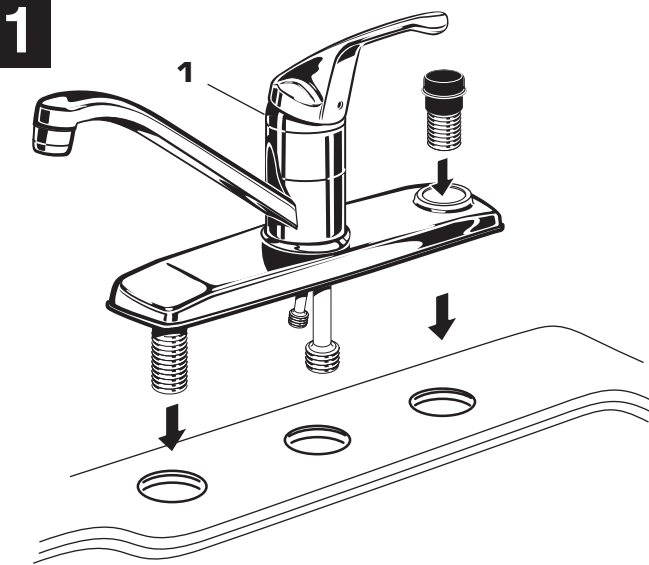
OUTILS REQUIS



Plumbers' Putty or Caulking
Masilla de Plomero
Mastic de plomberie



Phillips Screwdriver
Desarmador Regular
Tournevis cruciforme



INSTALL FAUCET

CAUTION Turn off hot and cold water supplies before beginning.

- Install FAUCET (1) on sink. (No sealant is required unless mounting deck on SINK is uneven).

INSTALACION DE LA LLAVE

ADVERTENCIA: Cierre la tubería de la alimentación del agua caliente y fría antes de comenzar la instalación.

- Instale la llave (1) sobre el fregadero. (No es necesario sellar a menos que la cubierta de montaje en el fregadero no este uniforme).

INSTALLER LE ROBINET

ATTENTION Fermer l'alimentation d'eau chaude et froide avant de commencer.

- Installer le ROBINET (1) sur le lavabo. (Aucun scellant n'est requis sauf si la surface du lavabo est inégale).

HOTLINE FOR HELP NUMBERO DE EMERGENCIA ASSISTANCE TÉLÉPHONIQUE

For toll-free information and answers to your questions, call:
Para información y respuestas a sus preguntas, llame sin costo al:
Pour information et réponses à vos questions, composer sans frais:

1 800 442-1902

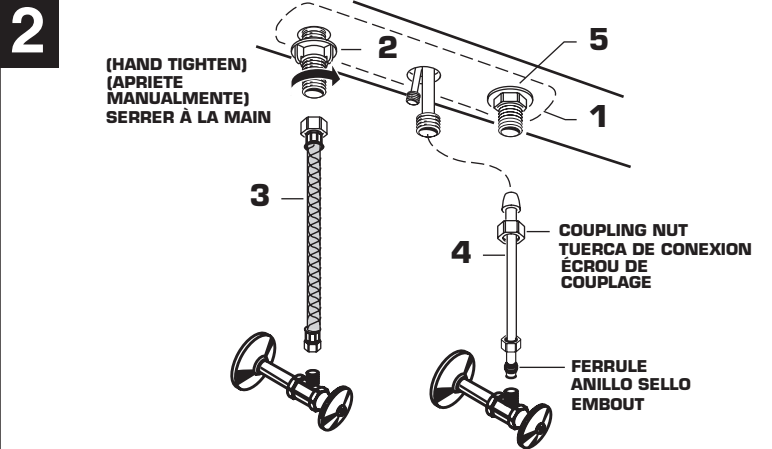
Weekdays Dias laborales de las Sur semaine:
8:00 to 6:00 p.m. EST

CANADA 1-800-387-0369 (TORONTO 1-905-306-1093)

Weekdays Dias laborales de las Sur semaine:
8:00 to 7:00 p.m. EST



Product names listed herein are trademarks of American Standard Inc.
© AS America, Inc. 2008



NOTE: FLEXIBLE SUPPLIES HAVE TO BE PURCHASED SEPARATELY

NOTA: LAS MANGUERAS FLEXIBLES DE ALIMENTACION SE TIENEN QUE COMPRAR POR SEPARADO

NOTE: LES CONDUITES D'ALIMENTATION FLEXIBLES DIVENT ETRE ACHETEES SEPAREMENT

SECURE FAUCET AND MAKE WATER SUPPLY CONNECTIONS

- Secure FAUCET (1) with ATTACHMENT NUT (2) and spray nut (5) supplied. (HAND TIGHTEN).
- Connect water supply to FAUCET (1) with 1/2" IPS FLEXIBLE SUPPLIES (3) or 3/8" O.D. BULL-NOSE RISERS (4). Use adjustable wrench to tighten connections. Do not over tighten. Be careful not to kink copper supply when bending. Use tubing cutter to cut to proper length.

ASEGURE LA LLAVE Y HAGA LAS CONEXIONES DE ALIMENTACION

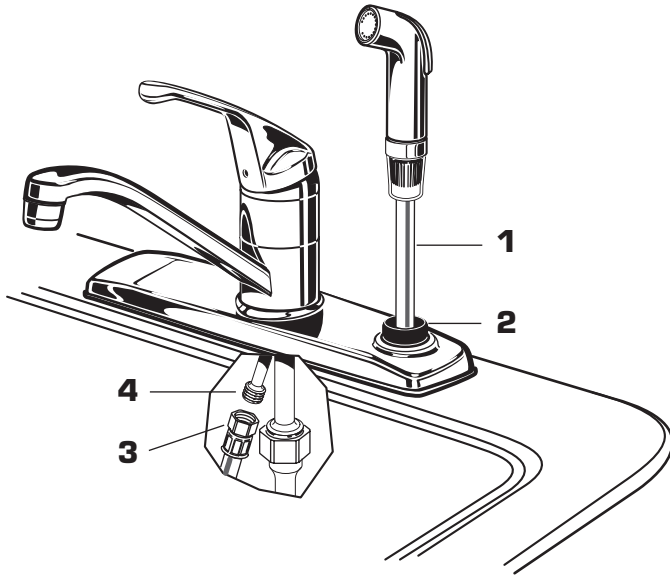
- Asegure la llave (1) con las tuercas de fijación incluidas (2) (APIRIETE MANUALMENTE).
- Conecte el suministro de agua a la llave (1) con los conectores flexibles roscados de 1/2" o con los tubos de cobre de 3/8" con conexiones macho. Utilice la llave ajustable para apretar las conexiones. No apriete de manera excesiva. Sea cuidadoso, no retuerza los tubos de cobre cuando los doble. Utilice un cortador para tubo, para cortar la longitud apropiada.

FIXER LE ROBINET ET FAIRE LES RACCORDEMENTS D'ALIMENTATION D'EAU

- Fixer le ROBINET (1) avec les ÉCROUS DE FIXATION (2) inclus. (SERRER À LA MAIN).
- Raccorder l'alimentation d'eau au ROBINET (1) avec des TUYAUX FLEXIBLES DE 1/2" IPS (3) ou des TUYAUX D'ÉVENT DÉSAÏÉS DE 3/8" D.E. (4). Serrer les raccords avec la clé universelle. Ne pas trop serrer. Veiller à ne pas crochir les tuyaux de cuivre en les pliant. Utiliser une scie à métaux pour ramener le tuyau à la bonne longueur.

3

FITTING WITH SPRAY



FITTING WITH SPRAY

- Feed SPRAY HOSE (1) through SPRAY HOLDER (2) and attach COUPLING NUT (3) of HOSE (1) to HOSE ADAPTOR (4) on valve body. Tighten COUPLING NUT (3) firmly.

MEZCLADORA CON REGADERA

- Alimente la manguera de la regadera (1) através del portaregadera (2) y sujete la tuerca de conexión (3) de la manguera (1) al adaptador de la manguera (4) sobre el cuerpo de la valvula. Apriete la tuerca de conexión (3) firmemente.

ROBINET AVEC DOUCHETTE

- Glisser le BOYAU DE LA DOUCHETTE (1) à travers le PORTE-DOUCHETTE (2) et joindre l'ÉCROU DE COUPLAGE (3) de l'ADAPTEUR (4) BOYAU (1) au corps de la valve. Serrer fermement l'ÉCROU DE COUPLAGE (3).

4

TEST INSTALLED FAUCET

- Remove AERATOR. With handle in OFF position, turn on water supplies and check all connections for leaks.
- Operate HANDLE to flush water lines thoroughly. Rotate SPOUT in both directions. Replace AERATOR.
- Direct SPRAY HEAD into sink and activate SPRAY. Check HOSE connections for leaks.

PRUEBA DE LA LLAVE INSTALADA

- Remover el aireador con el maneral en la posición de cerrado, abrir la alimentación de agua y checar todas las conexiones contra goteo (contra fugas).
- Girar el maneral para dejar fluir el agua de las tuberías. Girar la salida en ambas direcciones. Reinstalar el aireador.
- Dirigir la cabeza de la regadera hacia adentro del fregadero y active la regadera. Checar las conexiones de la manguera contra fugas.

TESTER L'INSTALLATION DU ROBINET

- Enlever l'AÉRATEUR. Les poignées en position FERMÉ, ouvrir l'alimentation d'eau et vérifier si les raccords fuient.
- Ouvrir les deux POIGNÉES pour rincer les conduits d'eau abondamment. Faire pivoter le BEC dans les deux directions. Replacer l'AÉRATEUR.
- En la dirigeant dans l'évier, activer la DOUCHETTE. Vérifier si le BOYAU fuit.

5

SERVICE

If faucet drips proceed as follows:

- Turn VALVE in OFF position.
- If faucet drips, operate handle several times from "off" to "on". Do not apply excessive force.
- Clogged CARTRIDGE inlets may cause reduced flow in "full on" hot or cold. To clean inlets, first turn off water supply, then:
- Remove HANDLE (1), CAP (2) and CARTRIDGE (3). Clean inlets and MANIFOLD (4). Reassemble CARTRIDGE (3), alternately tightening screws. Replace CAP and HANDLE. Check flow.

Si la llave gotea proceda como sigue:

- Gire el cartucho a la posición de cerrado
- Si la llave gotea, gire el maneral varias veces de posición de cerrado a la de abierto. No aplique fuerza excesiva.
- La obstrucción de la alimentación del cartucho, puede causar reducción en el flujo del agua en la posición de completamente abierto en el agua caliente o fría. Para limpiar los suministros, primero desconecte el suministro de agua, entonces:
- Desmontar el maneral (1), la cubierta (2) y el cartucho (3). Limpiar las tuberías de suministro y el cuerpo distribuidor. Reensamblar el cartucho (3) alternadamente apriete los tornillos. Reinstale la cubierta y el maneral. Cheque el flujo del agua.

Si le robinet coule, suivre les instructions suivantes:

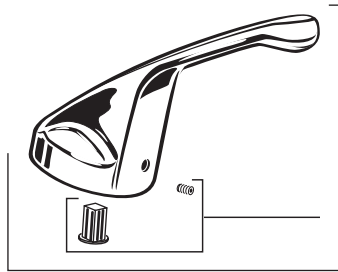
- FERMER la VALVE.
- Si le bec coule, ouvrir et fermer les poignées plusieurs fois de suite. Ne pas user de force excessive.
- Le blocage des entrées d'eau de la CARTOUCHE peut causer un débit réduit en position "complètement ouverte", chaud ou froid. Pour nettoyer les entrées, fermer d'abord l'alimentation d'eau, puis:
- Enlever la POIGNÉE (1), le CAPUCHON (2) et la CARTOUCHE (3). Nettoyer les entrées et le COLLECTEUR. Assembler à nouveau la CARTOUCHE (3), en serrant les vis en alternance. Replacer le CAPUCHON et la POIGNÉE.

American Standard

COLONY SINGLE CONTROL KITCHEN FAUCETS

MODEL NUMBER

4175.203



M960993-YYYYA
HANDLE KIT
Juego de Maneral
TROUSSE DE LA POIGNÉE

030746-0070A
HANDLE SCREW KIT
Juego de Tornillo
JEU DE VIS DE LA POIGNÉE



M907300-YYYYA
CAP
Cubierta
CAPUCHON



M918506-0070A
CARTRIDGE SCREWS
Tornillos de Cartucho
VIS DE LA CARTOUCHE

A951470-0070A
CARTRIDGE
Cartucho
CARTOUCHE

M950141-YYYYA
SPOUT
Salida
BEC

M923300-0070A
CAP RETAINER
Porta Cubierta
BAGUE de RETENUE

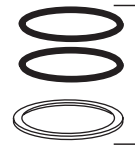


M922880-YYYYA
AERATOR, 1.5gpm/5.7L/min.
Aireador
AÉRATEUR



012577-YYYYA
AERATOR, 2.2gpm/8.3L/min.
Aireador
AÉRATEUR

M964324-0070A
SEALS (after 10/2012)
Sellos (después 10/2012)
ANNEAUUX D'ÉTANCHÉITÉ
(après 10/2012)

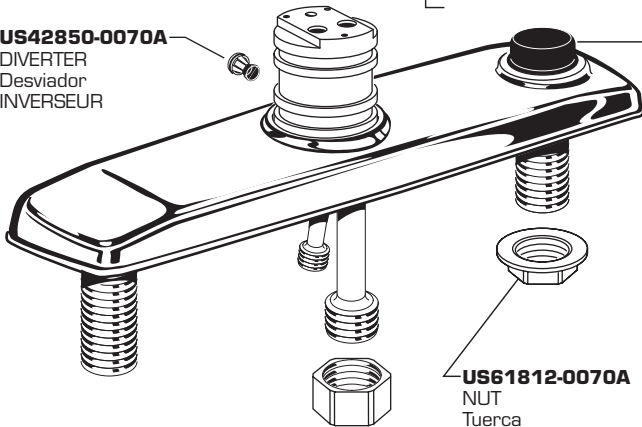


M960994-0070A
SEALS (before 10/2012)
Sellos (antes 10/2012)
ANNEAUUX D'ÉTANCHÉITÉ
(AUPARAVANT (10/2012)

M953670-0170A
HANDSPRAY & HOSE
Regadera Manual &
Manguera
DOUCHETTE
ET BOYAU

M953678-YYYYA
HANDSPRAY & HOSE
Regadera Manual &
Manguera
DOUCHETTE
ET BOYAU

US42850-0070A
DIVERter
Desviador
INVERSEUR



M923651-0170A
SPRAY HOLDER
Portaregadera
Porte-Douchette

US61812-0070A
NUT
Tuerca
ÉCROU



065800-0070A
ATTACHMENT NUT
Tuerca de Fijacion
ÉCROU DE FIXATION



024220-0070A
SUPPLY NUT
Tuerca de Alimentacion
ÉCROU DE L'ALIMENTATION

Replace the "YYY" with appropriate finish code
Reemplace las letras "YYY" por el código de acabado
Remplacer le "YYY" par le code de finition approprié

CHROME, CROMO, CHROME

002