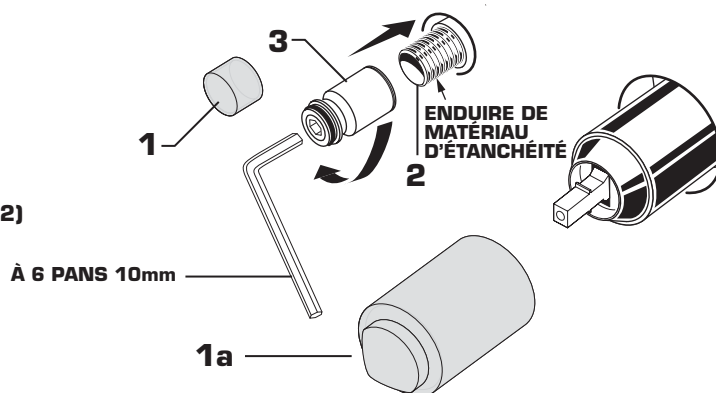


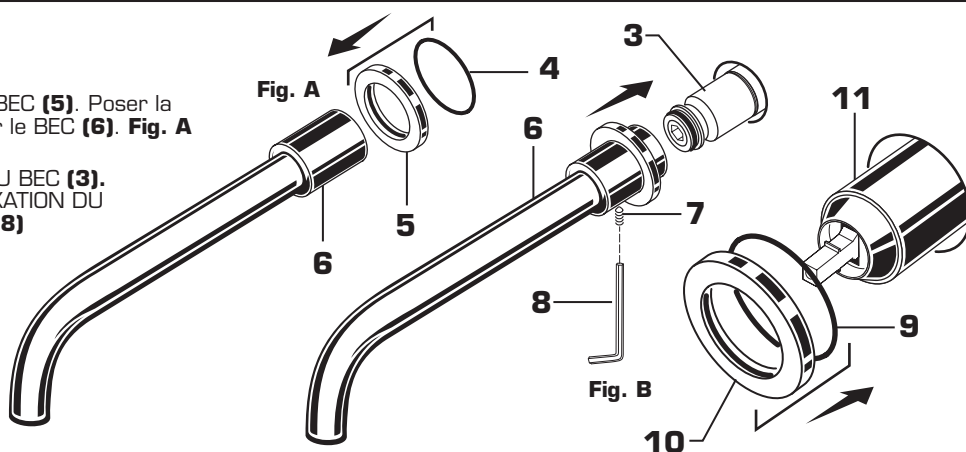
2 INSTALLER LE BEC MURAL

- Retirer les PROTECTIONS DE PLÂTRE (1, 1a) du ROBINET et du MAMELON DU BEC (2).
- Enduire le MAMELON DU BEC (2) d'un rubant d'étanchéité.
- Visser le MONTAGE DU BEC (3) dans le MAMELON DU BEC (2) avec une clé à six pans 10 mm. Serrer fermement.



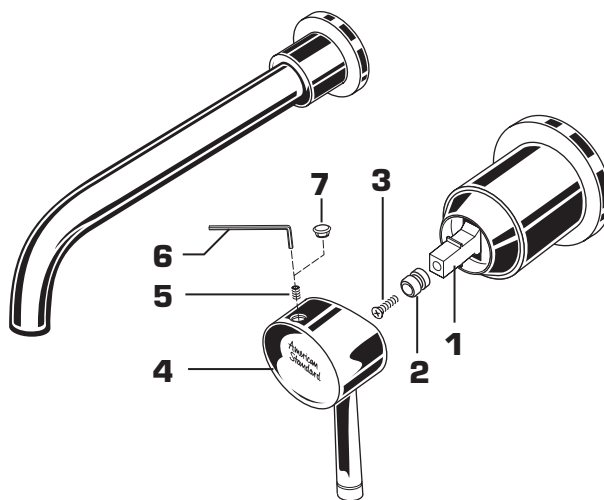
2a INSTALLER LE BEC MURAL

- Poser le JOINT (4) dans la ROSACE DU BEC (5). Poser la ROSACE DU BEC (5) et LE JOINT (4) sur le BEC (6). Fig. A
- Pousser le BEC (6) dans le MONTAGE DU BEC (3). Aligner le BEC (6) et serrer la VIS DE FIXATION DU BEC (7) avec la CLÉ À SIX PANS 2 mm (8) fournie. Pousser la ROSACE DU BEC (5) contre le mur fini.
- Poser le JOINT (9) dans la ROSACE DE LA VANNE (10). Poser la ROSACE DE VANNE (10) et LE JOINT D'ÉTANCHÉITÉ (9) sur la VANNE (11). Pousser la ROSACE DE VANNE (5) contre le mur fini. Fig. B



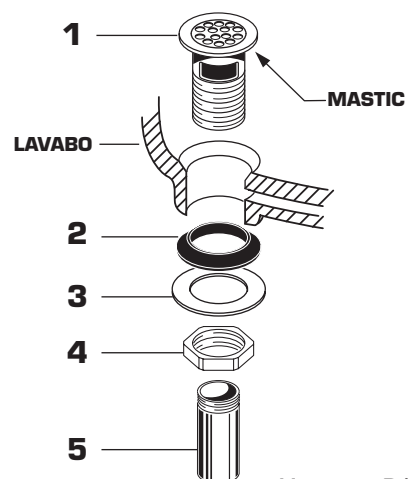
3 INSTALLATION DE LA POIGNÉE

- Pousser la TIGE DE VANNE (1) en place.
- Fixer l'ADAPTATEUR DE POIGNÉE (2) à la TIGE DE VANNE (1) avec la VIS de l'ADAPTATEUR (3). Serrer fermement.
- Installer la POIGNÉE (4) sur la TIGE DE VANNE (1) et serrer la VIS DE FIXATION (5) avec la CLÉ À SIX PANS 2,5 mm (6) fournie.
- Installer le BOUTON DE BOUCHON (7) sur la poignée (4).



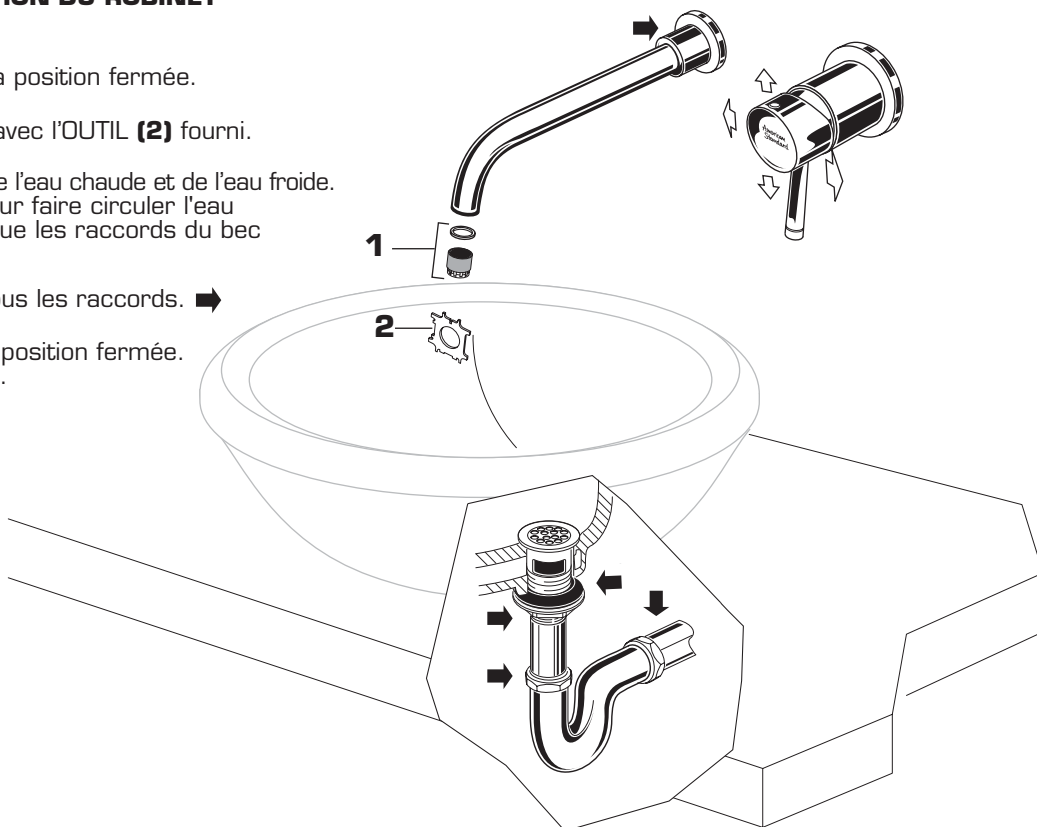
4 INSTALLATION DU DRAIN

- Appliquer un ruban de MASTIC le long de la COLLERETTE DU DRAIN (1).
- Insérer le CORPS DE DRAIN (1) vers le bas par le lavabo.
- Assembler le JOINT (2), la RONDELLE (3) et le CONTRE-ÉCROU (4) sur le CORPS DE DRAIN (1). Visser fermement le CONTRE-ÉCROU (4).
- Fixer la PIÈCE DE RACCORDEMENT (5) au CORPS DE DRAIN (1).



6 TESTER L'INSTALLATION DU ROBINET

- Mettre la POIGNÉE sur la position fermée.
- Retirer l'AÉRATEUR (1) avec l'OUTIL (2) fourni.
- Raccorder l'alimentation de l'eau chaude et de l'eau froide. Actionner la POIGNÉE pour faire circuler l'eau complètement. Vérifier que les raccords du bec ne fuient pas. ➡
- Vérifier l'étanchéité de tous les raccords. ➡
- Mettre la poignée sur la position fermée. Reposer l'AÉRATEUR (1).

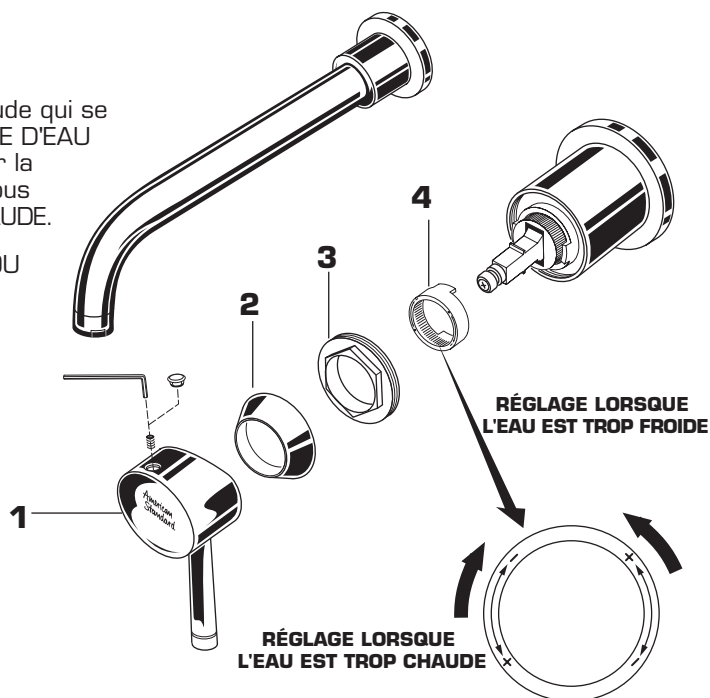


7 RÉGLER LA LIMITE DE L'EAU CHAUDE

RÉGLAGE DE LA LIMITE D'EAU CHAUDE

En limitant la rotation de la poignée et la quantité d'eau chaude qui se mélange à l'eau froide, le mécanisme de réglage de la LIMITE D'EAU CHAUDE réduit le risque de brûlure accidentelle. Pour régler la température maximum de l'eau chaude de vos robinets, il vous suffit de régler le mécanisme de réglage de la LIMITE D'EAU CHAUDE.

- Déposer la POIGNÉE (1), la ROSACE (2) et le CONTRE-ÉCROU (3) de la cartouche.
- Retirer la LIMITE D'EAU CHAUDE (4). Utiliser au besoin un tournevis à lame plate.
- Tourner la LIMITE D'EAU CHAUDE (4) dans le sens antihoraire pour augmenter la température maximale et dans le sens horaire pour diminuer la température maximale.



8 INSTRUCTIONS D'ENTRETIEN :

À FAIRE : SIMPLEMENT RINCER LE ROBINET AVEC DE L'EAU PROPRE. SÉCHER AVEC UN CHIFFON DOUX EN COTON.

À NE PAS FAIRE : NETTOYER AVEC DES SAVONS, DE L'ACIDE, DES PRODUITS À POLIR, DES DÉTERGENTS ABRASIFS OU UN CHIFFON À GROS GRAINS.

